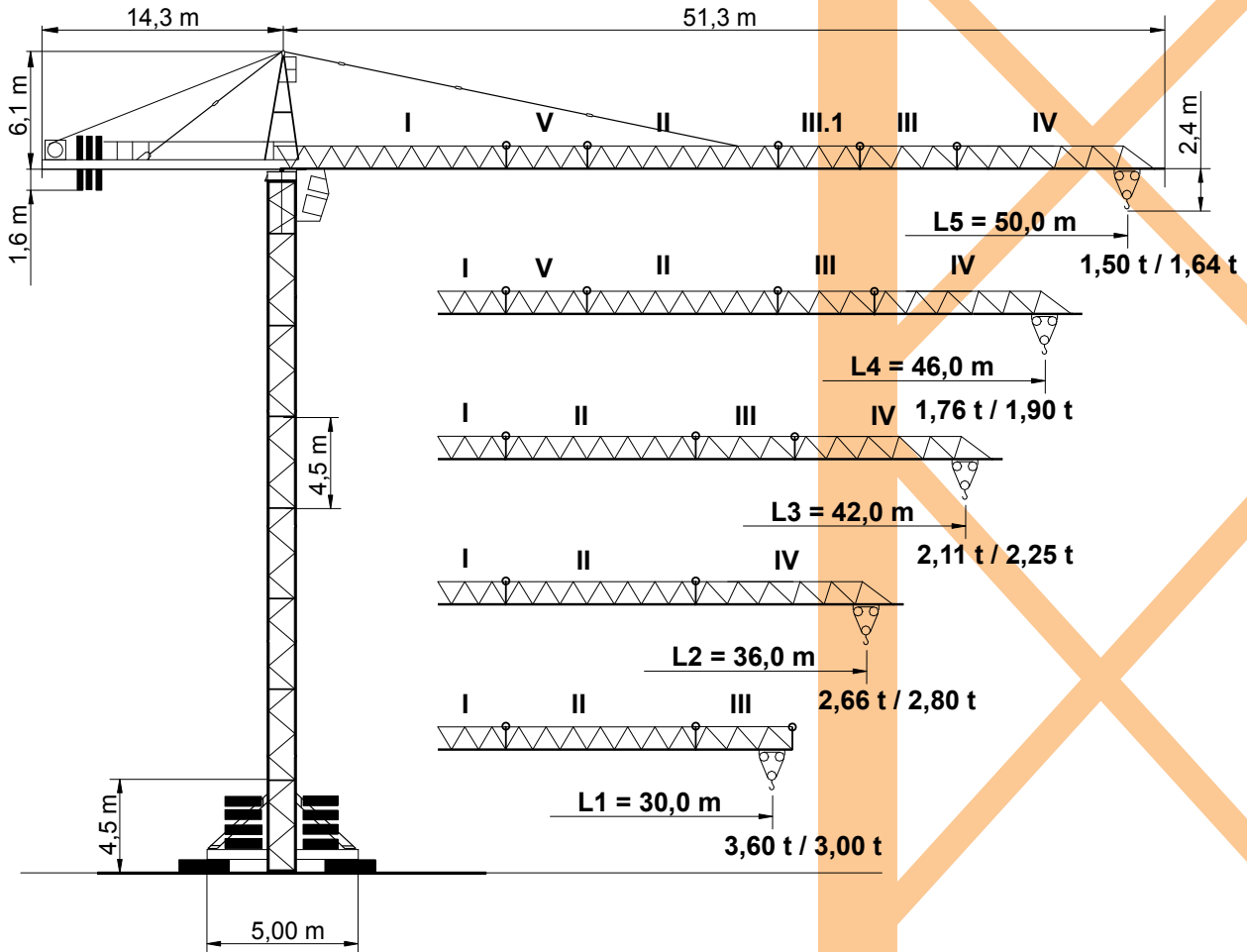


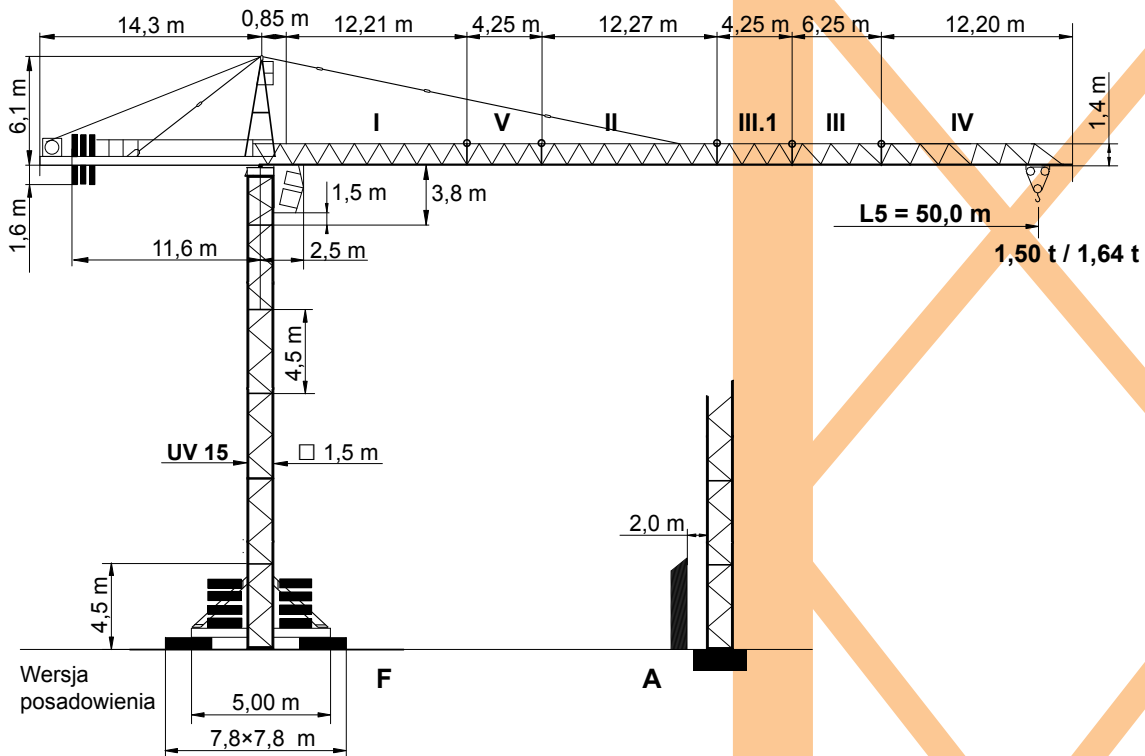
Wolf WK 91 SL



Max. udźwig **6,0 t**



Wysięgnik m	Max. udźwig 6,0 t	Wysięg (m) / udźwig (t)									
		20	25	29	30	32	33	36	42	46	50
L5 50,0	2,5 - 16,2 m	4,7	3,6	3,0	2,9	2,7	2,6	2,3	1,9	1,7	1,50
L4 46,0	2,5 - 16,7 m	4,9	3,8	3,1	3,0	2,8	2,7	2,4	2,0	1,76	
L3 42,0	2,5 - 17,5 m	5,2	4,0	3,3	3,2	3,0	2,9	2,6	2,11		
L2 36,0	2,5 - 18,1 m	5,3	4,1	3,5	3,3	3,1	3,0	2,66			
L1 30,0	2,5 - 19,3 m	5,8	4,5	3,7	3,60						



Wersja A		Wersja F										
HK m	Wieża TS 18.2	Wysięgnik 30 m		Wysięgnik 36 m		Wysięgnik 42 m		Wysięgnik 46 m		Wysięgnik 50 m		
		HK m	Krzyżak UW 250		Krzyżak UW 250		Krzyżak UW 250		Krzyżak UW 250		Krzyżak UW 250	
			Balast (t)	Nacisk (kN)	Balast (t)	Nacisk (kN)	Balast (t)	Nacisk (kN)	Balast (t)	Nacisk (kN)	Balast (t)	Nacisk (kN)
46,5	10 × UV 15											
42,0	9 × UV 15	42,0	47,5	496	42,5	508	42,5	533	42,5	549	42,5	565
37,5	8 × UV 15	37,5	37,5	412	35,0	427	30,0	443	30,0	459	30,0	475
33,0	7 × UV 15	33,0	32,5	363	27,5	352	22,5	367	20,0	378	27,5	407
28,5	6 × UV 15	28,5	25,0	331	20,0	313	17,5	315	17,5	324	27,5	354
24,0	5 × UV 15	24,0	25,0	315	20,0	297	15,0	292	17,5	302	27,5	331
19,5	4 × UV 15	19,5	25,0	300	20,0	282	15,0	277	17,5	284	25,0	304
15,0	3 × UV 15	15,0	25,0	287	20,0	269	15,0	264	15,0	265	25,0	290
10,5	2 × UV 15	10,5	25,0	275	20,0	258	15,0	252	15,0	253	22,5	272
6,0	1 × UV 15	10,5	25,0	275	20,0	258	15,0	252	15,0	253	22,5	272

