



UNE 58-101
FEM 1001

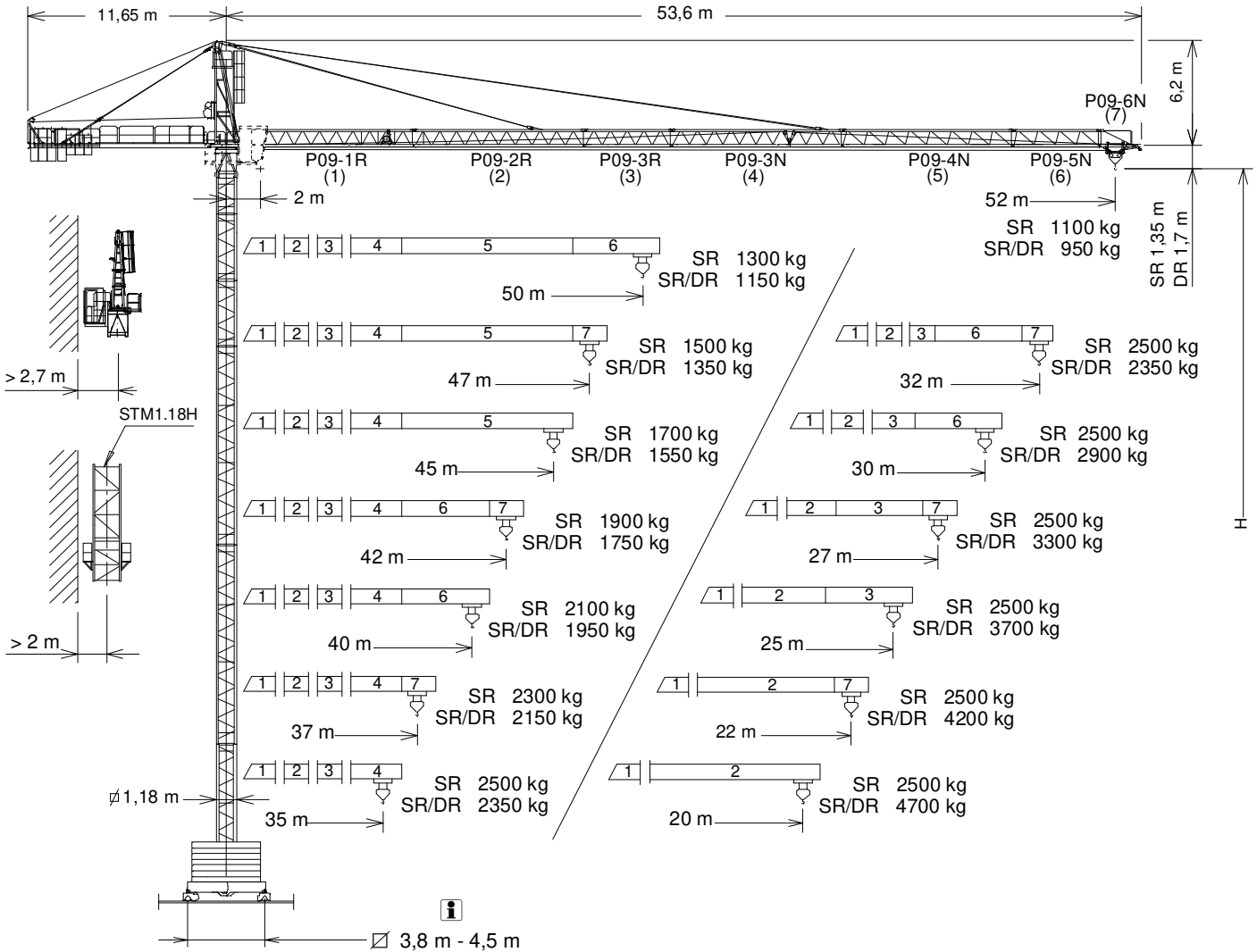


J52NS

GRUA TORRE / TOWER CRANE

GRUE A TOUR / TURMDREHKRAN / БАШЕННЫЙ КРАН / رافعة برجية

UNE-EN-ISO 9001



$$H_{DR} = H_{SR} - 0,35$$

H= Altura máxima bajo gancho sin arriostrar (m). / Maximum height under hook without fastening (m). / Hauteur maximale sous crochet sans ancrage (m).
Max. Hakenhöhe ohne Verstreben (m). / Максимальная высота под крюком без крепления (m). / أقصى ارتفاع تحت الخطاف بدون ربط

P09-1R.....152.40.500	P09-3N.....149.42.000	P09-6N.....149.45.000	TN 4R.....137.32.000
P09-2R.....152.41.000	P09-4N.....149.43.000	TN 12R.....137.31.000	TN 2R.....152.32.000
P09-3R.....152.42.000	P09-5N.....149.44.000	TR 8RM.....202.30.000	

CUSTOMIZE YOUR CRANE

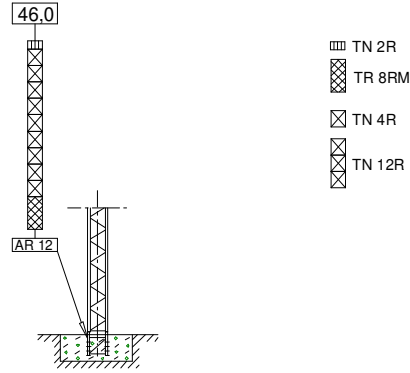


OPTI Cubic	TC Diagnosis SYSTEM	CLIMBING Solution	SAFETY Pack	Customization	COMFORT Cabin	HIGH TORQUE Motors	J52NS Tower Crane Elevator
------------	---------------------	-------------------	-------------	---------------	---------------	--------------------	----------------------------

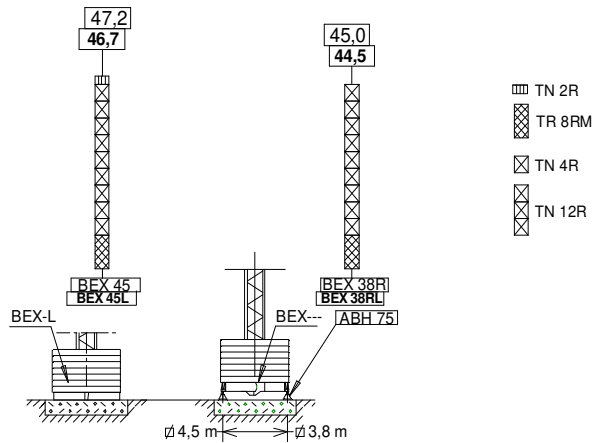


Reservado el derecho a modificaciones sin previo aviso. Declinamos toda responsabilidad derivada de la información proporcionada / Subject to modification, without prior notice. This information is supplied without liability / L'entreprise se réserve le droit de procéder à des modifications sans préavis. Nous déclinons toute responsabilité quant aux informations fournies / Das Recht auf Änderungen ohne vorherige Ankündigung bleibt vorbehalten. Wir übernehmen keine Gewähr für die gemachten Angaben / Мы оставляем за собой право на внесение изменений без предварительного уведомления. Мы снимаем с себя любую ответственность в отношении предоставленной информации / حقوق التغيير محفوظة دون إشعار مسبق. بدون أدنى مسؤولية عن المعلومات المقدمة

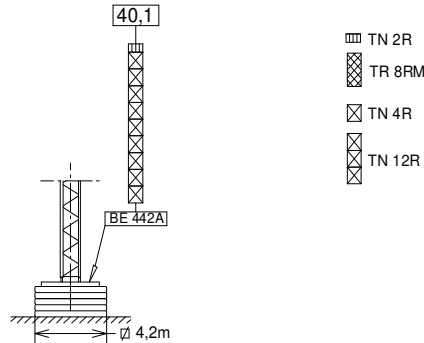
(HSR) ESTACIONARIA 1 / STATIONARY 1 / STATIONAIRE 1 / STATIONÄR 1 / СТАЦИОНАРНОЕ СОСТОЯНИЕ / ثابتة



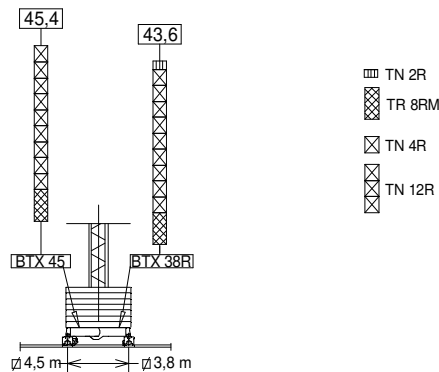
(HSR) ESTACIONARIA 3 / STATIONARY 3 / STATIONAIRE 3 / STATIONÄR 3 / СТАЦИОНАРНОЕ СОСТОЯНИЕ / ثابتة



(HSR) ESTACIONARIA 4 / STATIONARY 4 / STATIONAIRE 4 / STATIONÄR 4 / СТАЦИОНАРНОЕ СОСТОЯНИЕ / ثابتة



(HSR) TRASLACIÓN / TRAVELLING / TRASLATION / FORTBEWEGUNG / ПЕРЕМЕЩЕНИЕ / متحركة

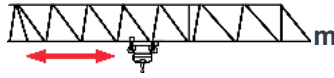


BTX 45/BEX 45..... 137.20.500
BTX 38R/BEX 38R..... 137.20.000

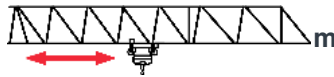
BEX 45L..... 155.23.500
BEX 38RL 155.23.800

AR 12 137.21.000
BE 442A 138.24.800



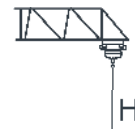


2,5 t @ ...(m)	20	22	25	27	30	32	35	37	40	42	45	47	50	52	
52	25,4	2,5	2,5	2,5	2,34	2,08	1,94	1,75	1,64	1,5	1,42	1,3	1,24	1,15	1,1
50	28,1	2,5	2,5	2,5	2,5	2,32	2,16	1,96	1,84	1,68	1,59	1,47	1,4	1,3	—
47	29,8	2,5	2,5	2,5	2,5	2,48	2,31	2,09	1,97	1,81	1,71	1,57	1,5	—	—
45	31,8	2,5	2,5	2,5	2,5	2,5	2,49	2,25	2,2	1,94	1,84	1,7	—	—	—
42	32,8	2,5	2,5	2,5	2,5	2,5	2,5	2,33	2,19	2,01	1,9	—	—	—	—
40	34,2	2,5	2,5	2,5	2,5	2,5	2,5	2,43	2,29	2,1	—	—	—	—	—
37	34,3	2,5	2,5	2,5	2,5	2,5	2,5	2,44	2,3	—	—	—	—	—	—
35	35,0	2,5	2,5	2,5	2,5	2,5	2,5	2,5	—	—	—	—	—	—	—
32	32,0	2,5	2,5	2,5	2,5	2,5	2,5	—	—	—	—	—	—	—	—
30	30,0	2,5	2,5	2,5	2,5	2,5	—	—	—	—	—	—	—	—	—
27	27,0	2,5	2,5	2,5	2,5	—	—	—	—	—	—	—	—	—	—
25	25,0	2,5	2,5	2,5	—	—	—	—	—	—	—	—	—	—	—
22	22,0	2,5	2,5	—	—	—	—	—	—	—	—	—	—	—	—
20	20,0	2,5	—	—	—	—	—	—	—	—	—	—	—	—	—

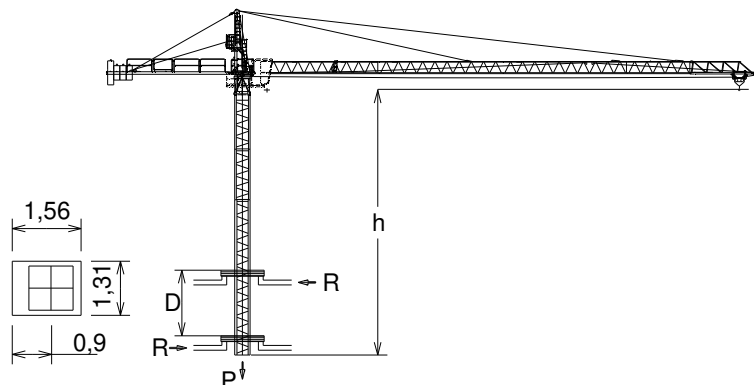


2,5 t @ ...(m)	5t @ ...(m)	15	20	22	25	27	30	32	35	37	40	42	45	47	50	52
52	24,1 12,9	2,5 4,25	2,5 3,09	2,5 2,77	2,39	2,19	1,93	1,78	1,6	1,49	1,35	1,27	1,16	1,09	1,01	0,95
50	26,6 14,3	2,5 4,74	2,5 3,46	2,5 3,11	2,5 2,69	2,46	2,17	2,01	1,81	1,69	1,53	1,44	1,32	1,25	1,15	—
47	28,3 15,2	2,5 5	2,5 3,7	2,5 3,32	2,5 2,88	2,5 2,64	2,33	2,16	1,94	1,82	1,65	1,55	1,42	1,35	—	—
45	30,2 16,2	2,5 5	2,5 3,97	2,5 3,58	2,5 3,1	2,5 2,84	2,5 2,52	2,34	2,1	1,97	1,79	1,69	1,55	—	—	—
42	31,1 16,7	2,5 5	2,5 4,1	2,5 3,69	2,5 3,2	2,5 2,94	2,5 2,6	2,42	2,18	2,04	1,85	1,75	—	—	—	—
40	32,4 17,4	2,5 5	2,5 4,29	2,5 3,86	2,5 3,35	2,5 3,07	2,5 2,73	2,5 2,53	2,28	2,14	1,95	—	—	—	—	—
37	32,5 17,4	2,5 5	2,5 4,31	2,5 3,88	2,5 3,37	2,5 3,09	2,5 2,74	2,5 2,54	2,29	2,15	—	—	—	—	—	—
35	33,1 17,8	2,5 5	2,5 4,40	2,5 3,97	2,5 3,44	2,5 3,16	2,5 2,8	2,5 2,6	2,35	—	—	—	—	—	—	—
32	30,3 16,3	2,5 5	2,5 3,99	2,5 3,59	2,5 3,11	2,5 2,85	2,5 2,53	2,35	—	—	—	—	—	—	—	—
30	30 18,3	2,5 5	2,5 4,54	2,5 4,09	2,5 3,56	2,5 3,26	2,5 2,9	—	—	—	—	—	—	—	—	—
27	27 18,5	2,5 5	2,5 4,59	2,5 4,14	2,5 3,59	2,5 3,3	—	—	—	—	—	—	—	—	—	—
25	25 19	2,5 5	2,5 4,72	2,5 4,25	2,5 3,7	—	—	—	—	—	—	—	—	—	—	—
22	22 18,7	2,5 5	2,5 4,67	2,5 4,2	—	—	—	—	—	—	—	—	—	—	—	—
20	20 18,9	2,5 5	2,5 4,7	—	—	—	—	—	—	—	—	—	—	—	—	—

Datos válidos para / Valid data for
Donnees valables pour / Gultige Daten für / Допустимые данные для / البيانات الصالحة ل



H ≤ 70 m

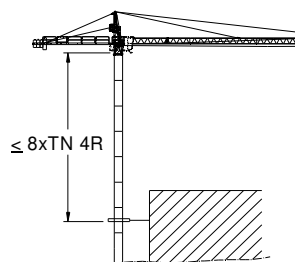


h_{max} :
3 x TR4RT + 6 x TN4R

	▶	■
h (m)	36	
D (m)	6 - 10	
P (KN)	486	436
R _{max} (KN)	153	257

TR4RT: 800.32.100

i Trepado interno / Internal climbing / Télescope / Inneres klettersystem / Внутренняя лестница / التسلق الداخلي





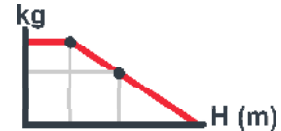
	EC2566 18,4 kW			*EC2566VF 18,4 kW		*EC33100VF 24,2 kW	
t m/min	1,3 64	2,5 32	2,5 8	1,3 0...64	2,5 0...32	1,1 0...102	2,5 0...51
t m/min	2,6 32	5 16	5 4	2,6 0...32	5 0...16	2,2 0...51	5 0...25,5



H ≤ SR 189 m
DR 94,5 m



593 m



OG1108VF 2 x 4 kW	TC360VF 1,8 kW	TG825VF 2 x 3 kW	TH1010 9,2 kW
0...0,2 0,2...0,4 0,4...0,8 r/min	0...15 0...30 30...60 m/min	∅ 3,8 / 4,5 m 0...25 m/min	1 m/min

3~ 400V 50Hz
480V 60Hz

KVA	
EC2566	33
EC2566VF	33
EC33100VF	40

EC2566 KVA + 20%
TH1010 m/min + 20% 480V 60Hz

LASTRES INFERIORES / LOWER BALLASTS

LESTS INFÉRIEURS / UNTERER BALLAST / НИЖНИЙ БАЛЛАСТ / ثقيل

J52NS

H (m)		16	22	30	36	40	44	47
BEX 45 / BTX 45		6		8	10		12	14
BEX 45L		8			10		12	14
BEX 38R / BTX 38R		6	8	10	12	14		----
BEX 38RL		8		10	12	14		----
H (m)		31,9				40,1		
BE 442A		16			20			

H: Altura bajo gancho / Height under hook / Hauteur maximale sous crochet / Höhe unter dem Haken / Высота под крюком / الارتفاع أسفل الخطاف

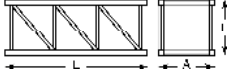
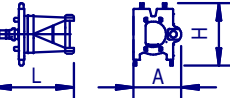
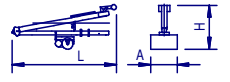
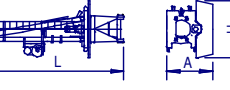
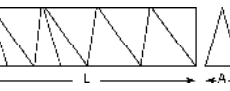

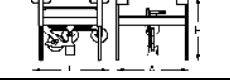


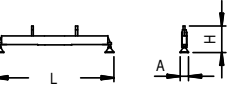
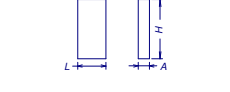
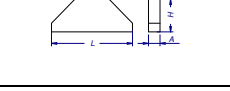
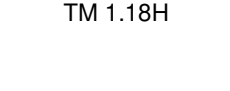
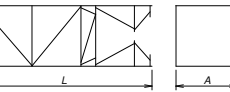
Para alturas intermedias tomar el lastre correspondiente a la altura superior / For intermediate heights take the ballast corresponding to the higher height / Pour les hauteurs intermédiaires, opter pour le lest correspondant à la hauteur immédiatement supérieure / Für Zwischenhöhen den entsprechenden Ballast auf für die höhere Höhe wählen / Для промежуточных высот возьмите балласт, соответствующий большей высоте / للارتفاعات البينية يرجى استخدام الثقل العائد للا ارتفاع الأعلى.



FEM 1001



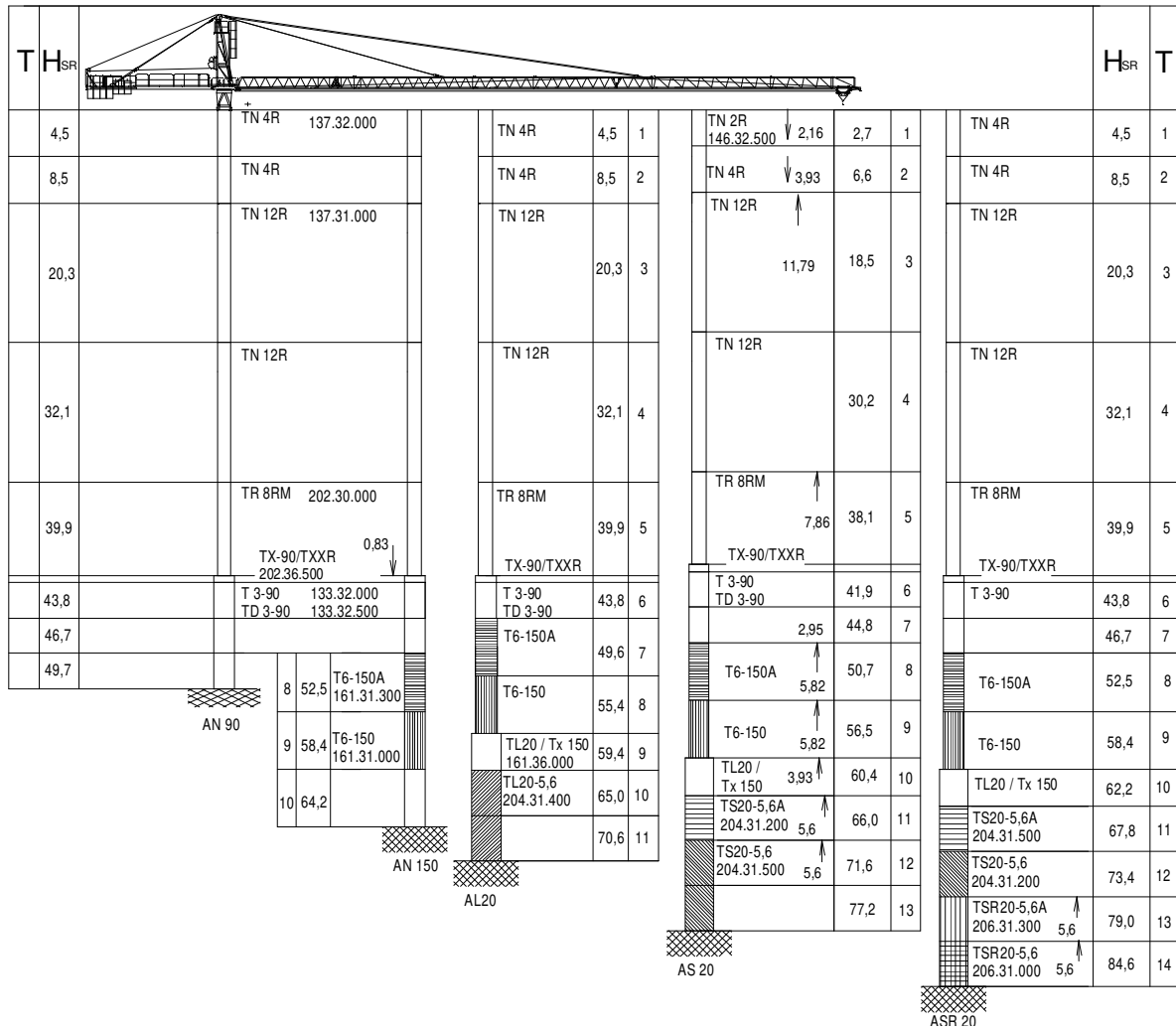
Reservado el derecho a modificaciones sin previo aviso. Declinamos toda responsabilidad derivada de la información proporcionada / Subject to modification, without prior notice. This information is supplied without liability / L'entreprise se réserve le droit de procéder à des modifications sans préavis. Nous déclinons toute responsabilité quant aux informations fournies / Das Recht auf Änderungen ohne vorherige Ankündigung bleibt vorbehalten. Wir übernehmen keine Gewähr für die gemachten Angaben / Мы оставляем за собой право на внесение изменений без предварительного уведомления. Мы снимаем с себя любую ответственность в отношении предоставленной информации / حقوق التغيير محفوظة دون إشعار مسبق. بدون أدنى مسؤولية عن المعلومات المقدمة /

		L (m)	A (m)	H (m)	P/W (kg)	
Torre / Tower Tour / Turm / Башня / برج	TR 8RM		8,07	1,19	1,19	2575
	TN 12R		12,01	1,19	1,19	3715
	TN 4R		4,15	1,19	1,19	1407
	TN 2R		2,37	1,19	1,19	770
Torre asiento pista + base punta de torre + orientación Slewing table + tower head base + slewing mechanism Tour pivot + base du porte-flèche + mécanisme d'orientation Turmsitz + Turmspitzenbasis + Ausrichtung / Сиденье площадки + основание верхней секции башни + поворотный механизм برج وحدة الدوارن + قاعدة رأس البرج + آلية الدوران			3,14	1,92	2,15	2540
Estructura punta de torre + Elevación / Tower head structure + hoisting Structure porte-flèche + mécanisme de levage Konstruktion + Turmspitze+Hebewerk / Структура верхней секции башни + подъемный механизм / هيكل رأس البرج + آلية الرفع			6,48	1,20	2,41	2250
Torre asiento pista + punta de torre + orientación + elevación Slewing table + tower head + slewing + hoisting mechanism Tour pivot + base du porte-flèche + mécanisme d'orientation Turmsitz + Turmspitze + Ausrichtung + Hebewerk / Сиденье площадки + основание верхней секции башни + поворотный механизм برج وحدة الدوارن + قاعدة رأس البرج + الدوران + الرفع			8,12	1,92	2,44	5115
Tramo de pluma Jib section Tronçon de flèche Auslegerabschnitt Секция стрелы أجزاء الذراع	P09 1R (1)		10,13	0,87	1,13	1032
	P09 2R (2)		10,16	0,87	1,14	940
	P09 3R (3)		5,27	0,87	1,14	425
	P09 3N (4)		10,15	0,87	1,12	880
	P09-4N (5)		10,15	0,87	1,03	575
	P09-5N (6)		5,26	0,87	1,02	295
	P09-6N (7)		2,13	0,86	1,02	110
Polipasto / Hook assembly Palan / Flaschenzug / Полиспаст / بكرة	SR		0,76	0,16	0,96	160
	DR		0,76	0,20	1,40	170
Carro / Trolley Chariot / Laufkatze / Грузовая тележка / عرب	SR		1,00	1,33	0,73	160
	DR		1,04	1,37	0,88	175
Contrapluma con plataformas / Counterjib with platforms Contre-flèche avec plateformes / egeausleger + Plattformen Противовесная консоль с платформами / الذراع المقابل مع المنصة			10,70	1,41	0,43	1575
Plataforma y cabina / Platform and cabin Plateforme et cabine / Plattform + Führerstand Платформа и кабина / منصة وكابينة			3,69	1,63	2,25	820
Base grúa Testero largo / Crane base Long carriage Base de la grue. Palonnier long Kranbasis. Langes Kopfteil / Основание крана. Длинная передняя часть / قاعدة الرافعة مقدمة طويلة (للكابينة)	BTX 38R		6,02	1,73	1,73	5230
	BTX 45		7,01	1,62	1,73	5995
	BEX 38R		6,38	0,84	1,47	3800
	BEX 45		7,37	0,84	1,47	4380
Contrapeso / Counterweight Contrepoids / Gegengewicht Противовес / أوزان معاكسة	Grande / Big Grand / Groß / Большой / كبير Pequeño / Small Petit / Klein / Малый / صغير		1,08	0,50	2,02	2360
			1,08	0,50	1,30	1500
Lastre / Ballast Lest / Ballast / Балласт / ثقل	∅ 3,8 m - ∅ 4,5 m		4,00	0,34	1,30	4100
	BE 442A		2,09	0,34	2,10	3450
Torre de montaje / Jacking cage Tour de montage / Montageturm / Монтажная башня / برج التركيب			7,14	1,76	1,71	3200
Torre de montaje sin puerta + carro + plataforma carro + viga de apoyo Jacking cage without door + trolley + trolley platform+ beam assembly Tour de montage sans porte+chariot + plateforme de chariot + poutre de soutien Montageturm ohne Tür + Wagen + Plattformwagen + Stützbalken Монтажная башня без двери+грузовой тележки+платформы грузовой тележки опорной балки / برج التركيب بدون بوابة ، وعربة ومنصة متحركة وعارضة تدعيم			7,14	1,76	1,71	2450

COMPOSICIONES DE TORRE / TOWER COMPOSITIONS

COMPOSITIONS DE LA TOUR / TURMZUSAMMENSETZUNGEN / КОНСТРУКЦИЯ БАШНИ / مكونات

J52NS



T : Torre / Tower / Tour / Turm / Башни / أبراج
H : Altura / Height / Hauteur / Höhe / Высота / ارتفاع

TN 12R 137.31.000	T6-150A 161.31.300	TSR20-5,6 206.31.000	AL 20 153.21.800
TR 8RM 202.30.000	T6-150 161.31.300	AR12 137.21.000	ALD 20 160.21.250
TN 4R 137.32.000	TL20/Tx150 161.36.000	ARD 12 137.21.800	AS 20 160.21.010
TN 2R 152.32.000	TL20-5,6 204.31.400	AN 90 133.21.000	ASD 20/24 160.21.080
TX90/TXXR 202.36.500	TS20-5,6A 204.31.500	AND 90 133.21.800	ASR 20 160.21.200
T3-90 133.32.000	TS20-5,6 204.31.200	AN 150 161.21.000	ASRD 20/24 156.21.000
	TSR20-5,6A 206.31.300	AND 150 161.21.050	

i Otras configuraciones de torre / Other tower configuration / Autres configurations / Andere turmkonfigurationen / Прочие конфигурации / مكونات أخرى

TRANSPORTE / TRANSPORT / TRANSPORT / TRANSPORT / ТРАНСПОРТИРОВКА / نقل

J52NS

H = 1 x TR 8RM + 3 x TN 12R + 1 TN2R + AR12 +

3 x



3 x



v Viento fuera de servicio / Out of service wind / Vitesse du vent hors service / Wind außer betrieb / Ветровая нагрузка в покое / الريح خارج الخدمة

i Consultar / Consult / Nous consulter / Anfragen / Консультируйтесь / الرجوع إلى

▶ En servicio / In service / En service / In betrieb / В работе / في الخدمة

■ Fuera de servicio / Out of service / Hors service / Außer betrieb / В покое / خارج الخدمة

***** Opcional / Optional / En option / Optional / Опция / اختياري



Ctra./ Rd. Madrid – Irún - Km. 415 - 20213 IDIAZABAL (Gipuzkoa) - ESPAÑA / SPAIN
P.O. Box, 23 - 20.200 - BEASAIN - E-mail: jaso@jaso.com
Tel. +34 943 - 18 70 00 • Fax. +34 943 - 18 70 20
www.jaso.com

29/11/2024



FEM 1001

DELEGACIÓN / DEALER

Reservado el derecho a modificaciones sin previo aviso. Declinamos toda responsabilidad derivada de la información proporcionada / Subject to modification, without prior notice. This information is supplied without liability / L'entreprise se réserve le droit de procéder à des modifications sans préavis. Nous déclinons toute responsabilité quant aux informations fournies / Das Recht auf Änderungen ohne vorherige Ankündigung bleibt vorbehalten. Wir übernehmen keine Gewähr für die gemachten Angaben / Мы оставляем за собой право на внесение изменений без предварительного уведомления. Мы снимаем с себя любую ответственность в отношении предоставленной информации / حقوق التغيير محفوظة دون إشعار مسبق. دون أدنى مسؤولية عن المعلومات المقدمة